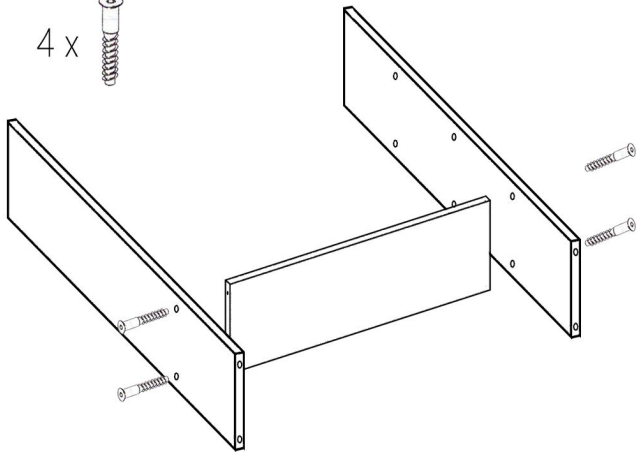


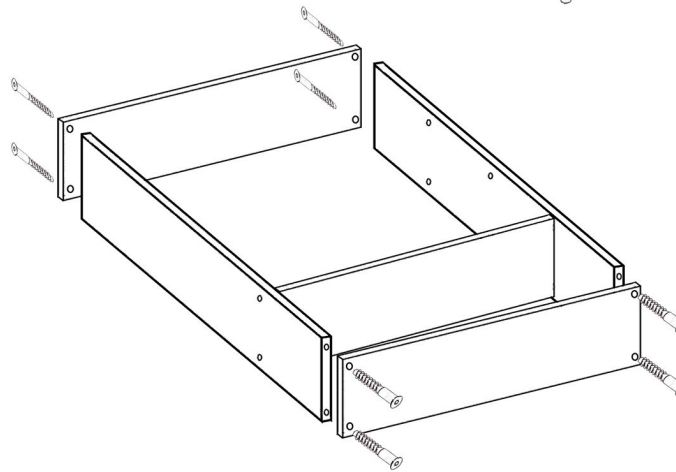
# Тумба под стиральную машину **Аризона**

**1** Скрутить боковины с полкой, с помощью:

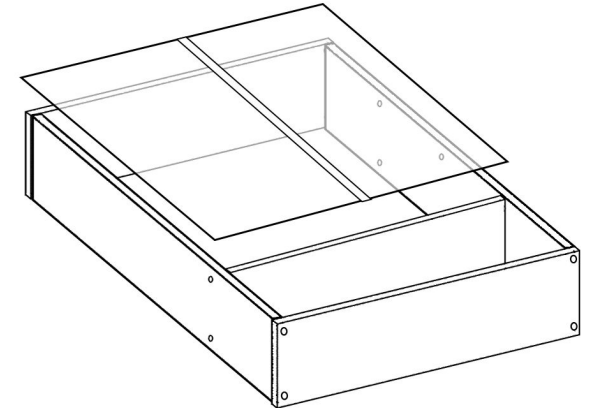
4 x 



**2** Скрутить боковины с верхней и нижней полкой: 8 x 



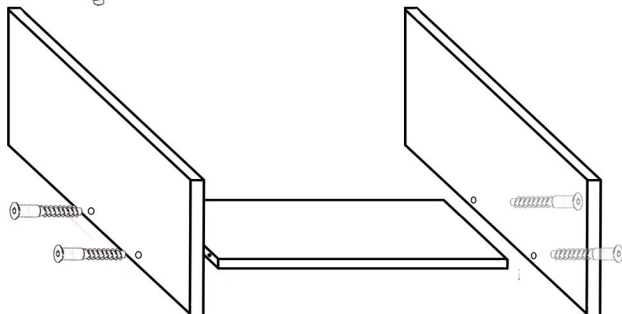
**3** Установить заднее ХДФ и соединитель, с помощью гвоздей и молотка. Предварительно выставив диагонали.




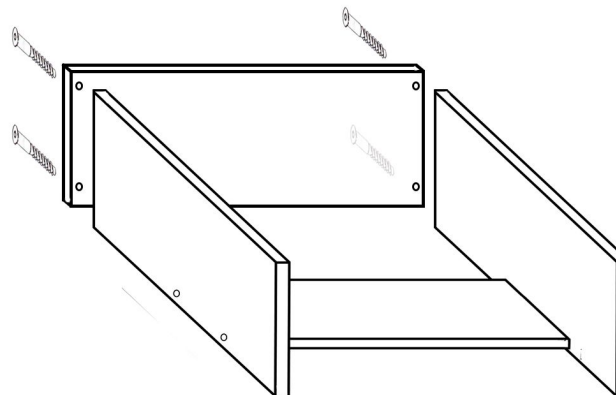
## Сборка Нижнего основания:

**4** Скрутить боковины с ребром, с помощью:

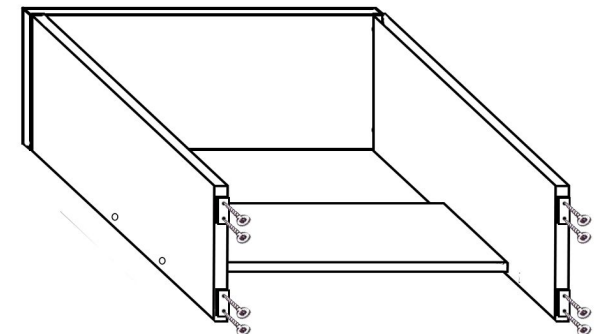
4 x 



**5** Скрутить столешницу с боковинами, с помощью: 4 x 

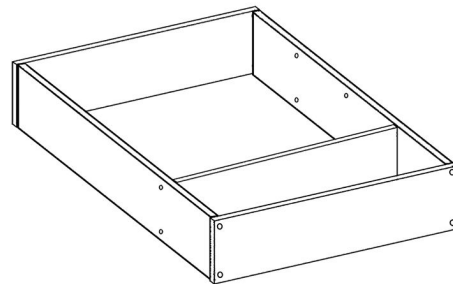


**6** Установить 4 ножки, с помощью: 8 x 

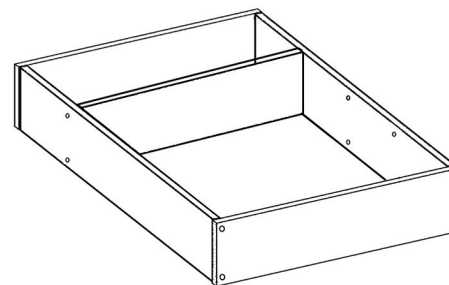


- 7 Выбрать вариант установки полки на тумбу.

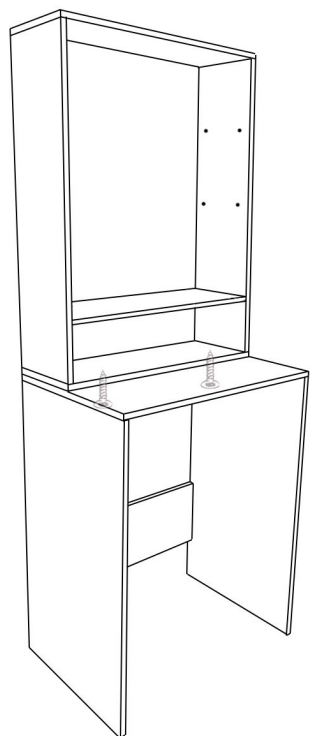
Вариант установки А



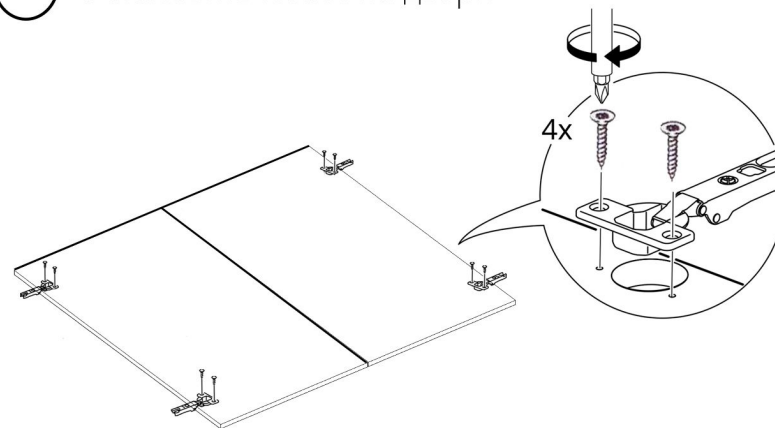
Вариант установки Б



- 8 Скрутить верхнюю полку с нижним основанием, с помощью 2 x



- 9 Установить петли на двери



- 10 Установить двери и полки. Установить заглушки.



**!ГЛЯНЦЕВЫЕ МДФ ФАСАДЫ ПОКРЫТЫ ПРОЗРАЧНОЙ ЗАЩИТНОЙ ПЛЁНКОЙ, ПОСЛЕ УСТАНОВКИ СНЯТЬ ЗАЩИТНУЮ ПЛЁНКУ С ФАСАДОВ!**