

# ШИМА

## Спецификация на крепеж, фурнитуру

Заказ\_008

Изделие\_комод\_810x800x370 (Схема сборки)

Поз.	Шкант 8мм	10	0
11	Гвозди	60	
12	Подпятники	4	
14	Евровинт 6x50	22	
15	Уголок фс	4	
16	Направляющая	3	

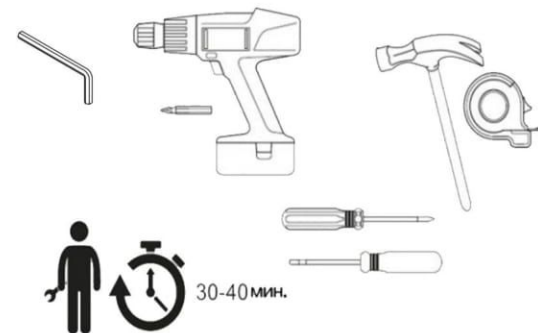
## Спецификация на панели

Заказ\_008

Изделие\_комод\_810x800x370 (Схема сборки)

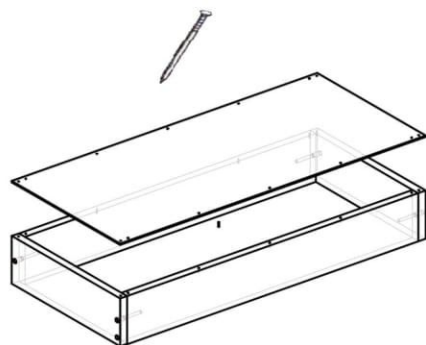
Поз.	Наименование	Кол-во	Заготовка	
			Длина[L]	Ширина[W]
	Стовая	2	790	354
1	Уголок в сборе	3	56x40	768
2	Фасад	3	210	796
3	Ящик_1	6	96	350
4	Ящик_2	6	96	710
5	дно ящика	3	350	740
6	Планка крепеж	4	768	60
7	Столешница	1	800	370
8	0	0	0	0
9	ДВП	1	380	778
10	ДВП	1	360	778

## Вам понадобится:

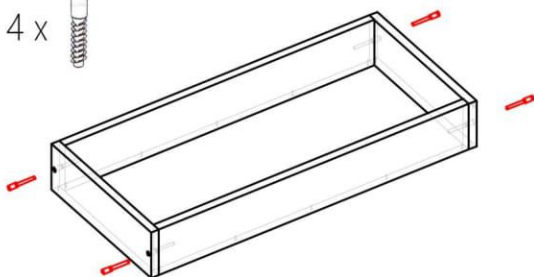


## Ящик

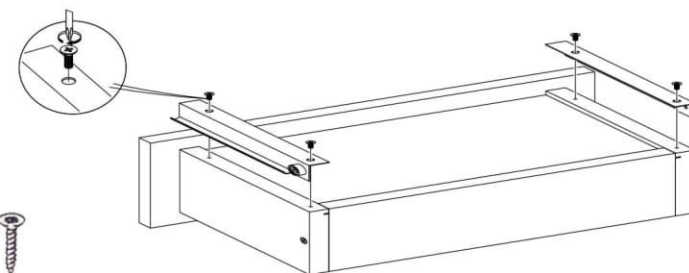
2 установить дно ящика, с помощью гвоздей:



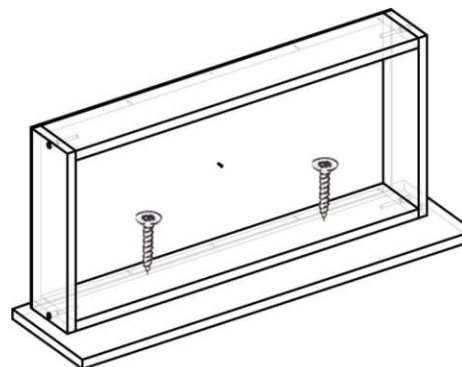
1 Скрутить панели ящика, с помощью:



4 установить направляющие на



3 установить фасад 2 X

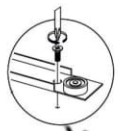


Ссылка на видео по сборке

# Каркас

1

установить направляющие



установить уголки

установить подпятники

4

установить столешницу с помощью

4 X



2

установить направляющие с помощью:



3

установить вторую боковину



5

установить задние стенки, с помощью гвоздей:



6

Установить заглушки

