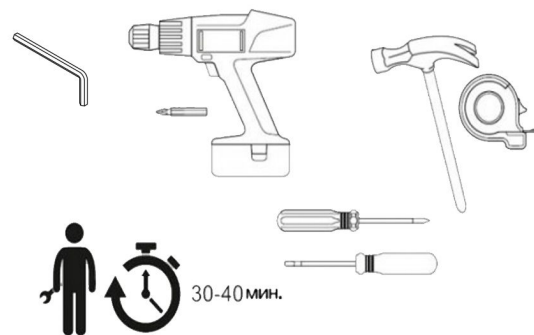


КОМОД 3 ящика СКАНДИНАВИЯ

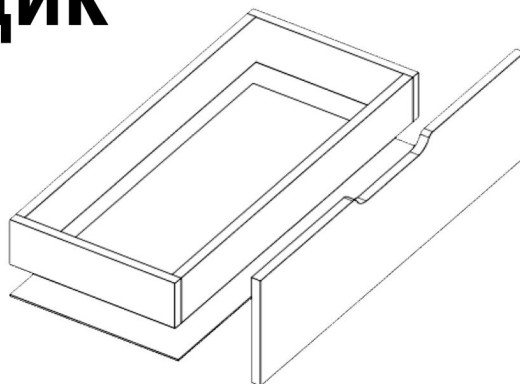
Вам понадобится:



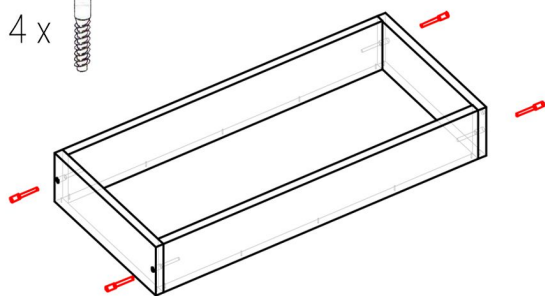
Ссылка на магазин



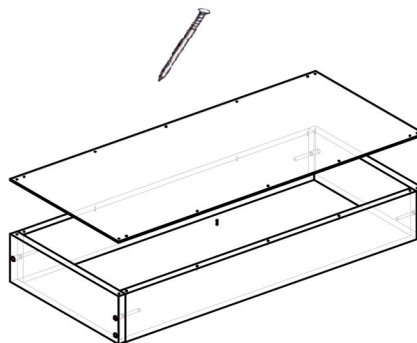
Ящик



- 1 Скрутить панели ящика, с помощью:



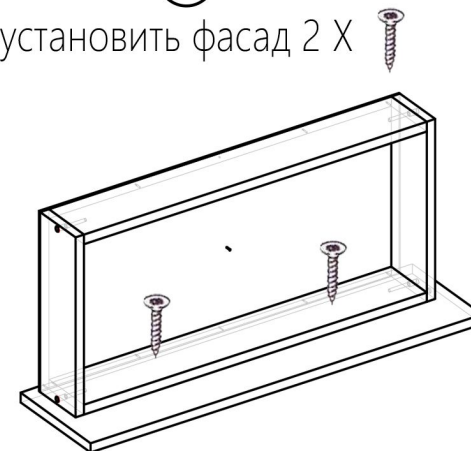
- 2 установить дно ящика, с помощью гвоздей:



- 3 установить направляющие на

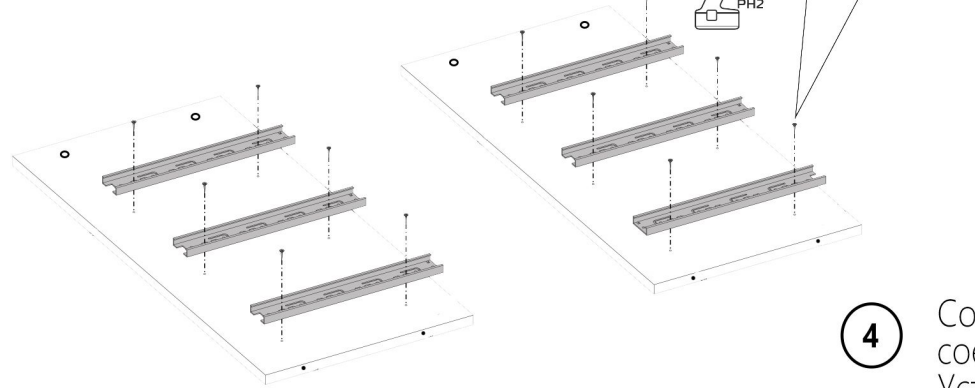


- 4 установить фасад 2 X

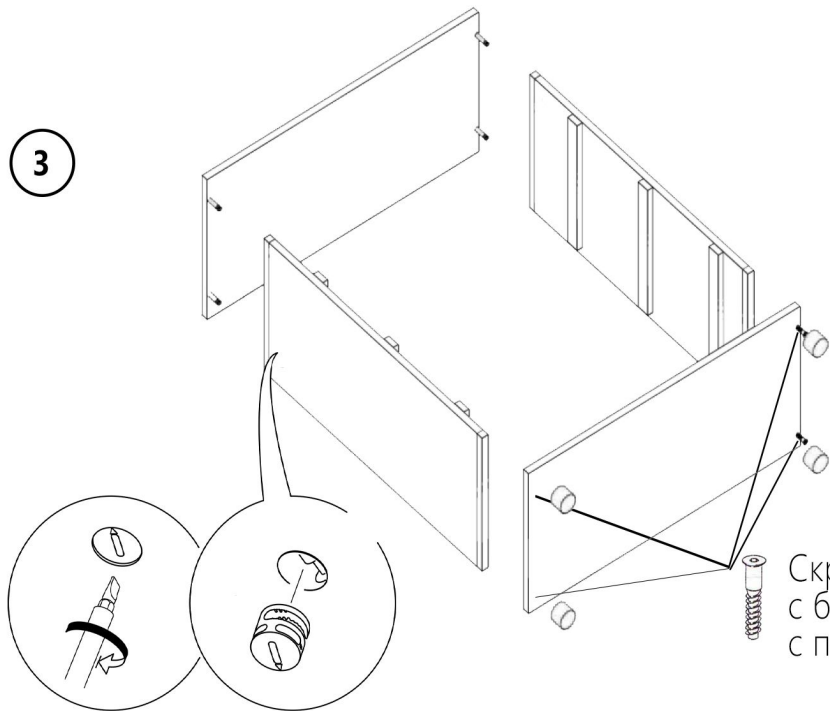


Корпус

1



3



4

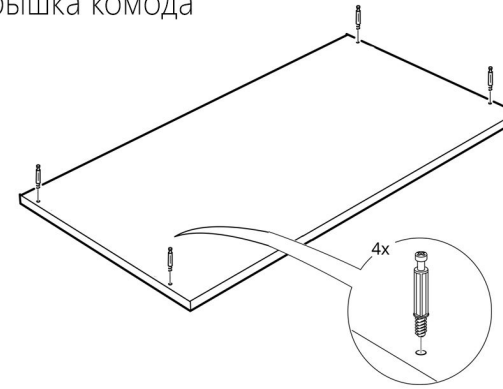
Соединить задние стенки соединительной планкой. Установить заднюю стенку, с помощью гвоздей, предварительно выставить диагональ:

Установить 4 ножки в основание комода

Скрутить основание с боковинами, с помощью 4 х евровинтов

2

Крышка комода



5

Установить ящики и заглушки

