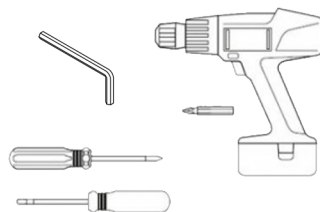


БОСТОН

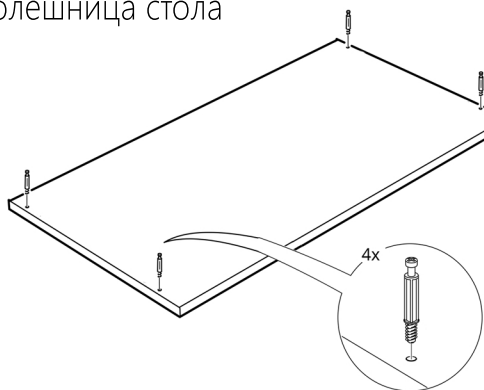
СТОЛ С ПОЛКОЙ

Вам понадобится:

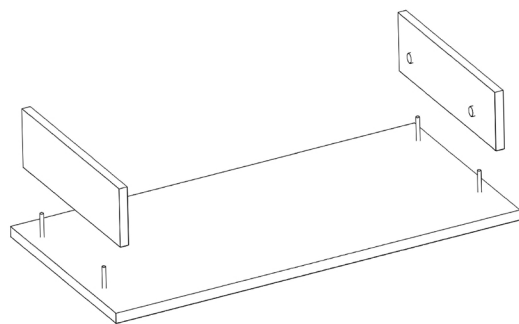


1

Столешница стола

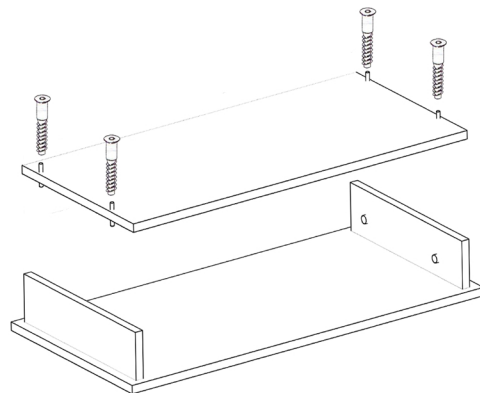


2



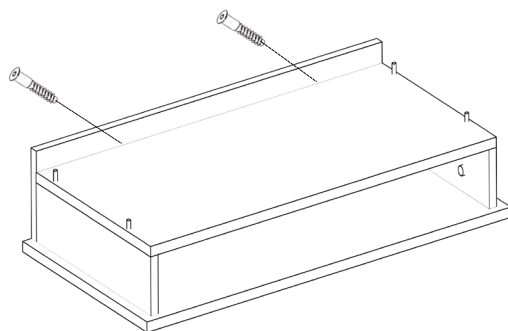
3

Установить нижнюю полку на 4 евровинта



4

Установить заднюю стенку на 2 евровинта



5

Установить ножки:
1) на 4 самореза к столешнице
2) на 2 евровинта по бокам



6

Установить заглушки

