
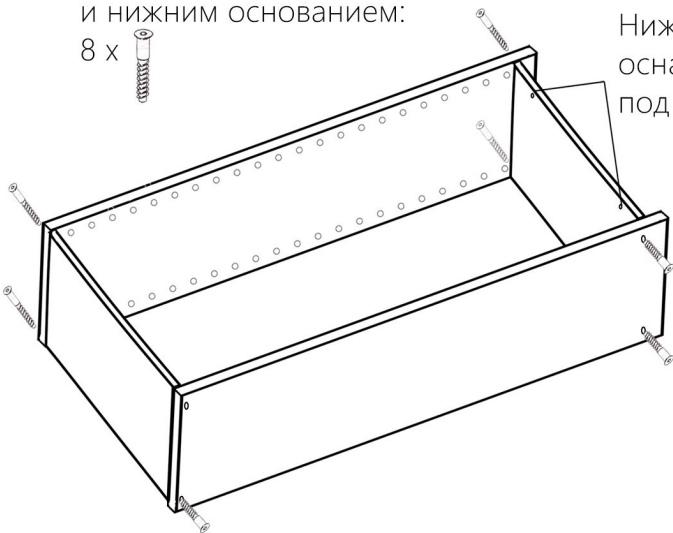
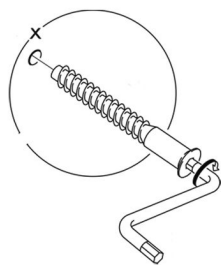


Шкаф Блокс 40см VivoLine

- 1 Соединить боковины с верхним и нижним основанием:
8 x 



Нижнее основание оснащено отверстиями под цоколь




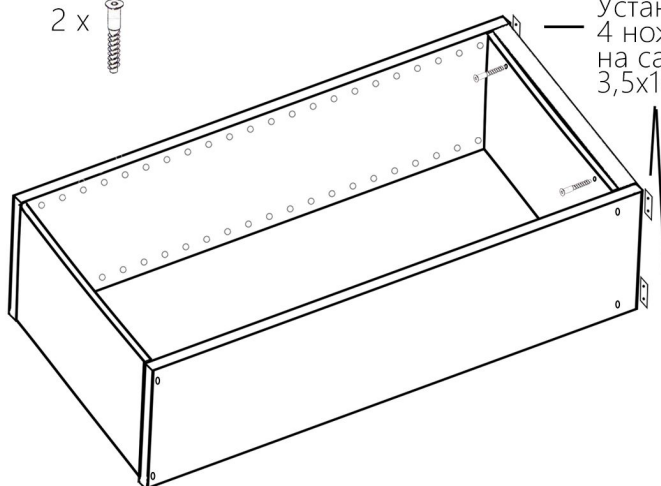
Детали

Наименование	длина	ширина	шт
Боковина	1800	517	2
Дно Верх	368	517	2
Полка	366	500	4
Цоколь	368	60	1
ХДФ	1735	397	1
Фасад МДФ	1736	396	1

Фурнитура

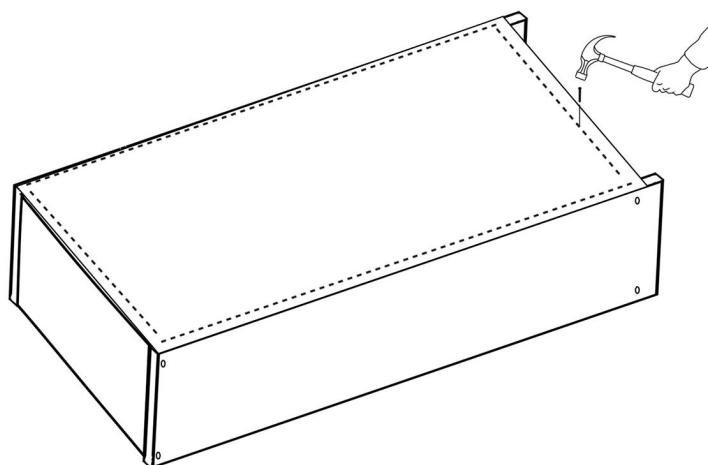
№	Наименование	Шт.
1	Евровинт	10
2	Заглушка для евроинта белая	10
3	Подпятники	4
4	уголок ФС 16	2
5	саморезы 3,5x16см	10
6	Полкодержатели	16
7	Гвозди	20
8	Петли с болтами	3
9	Ручки Бук 50 см	1
10	Саморезы 3,5x30	2
11	Межсекционная Стяжка	2
12	Шестигранник	1

- 2 Соединить цоколь с нижним основанием:
2 x 

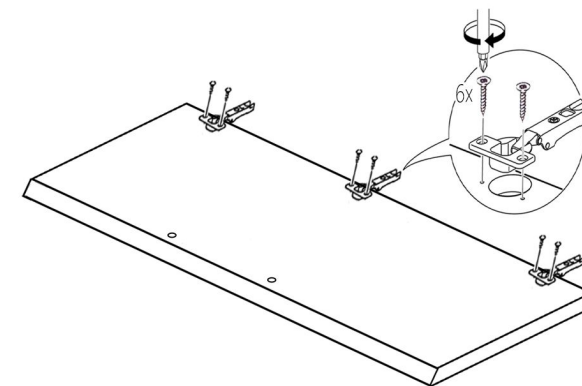


Установить 4 ножки на саморезы 3,5x16 8шт.

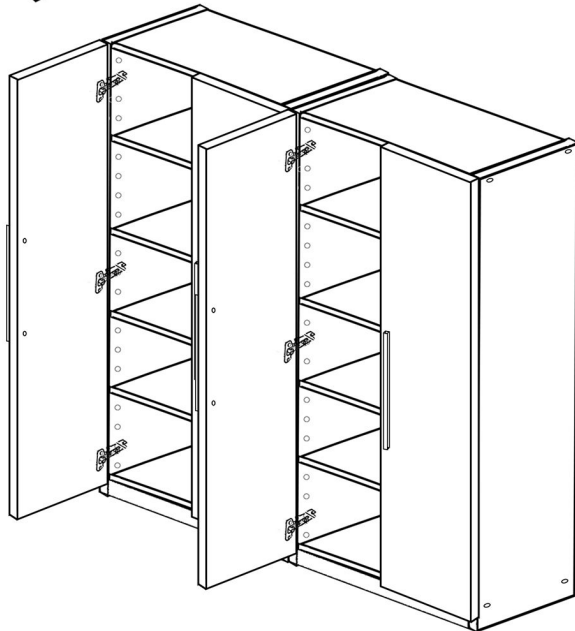
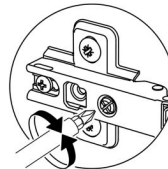
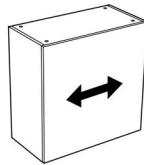
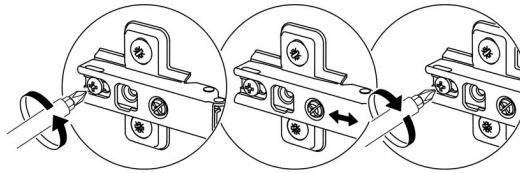
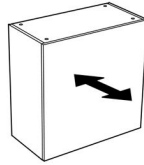
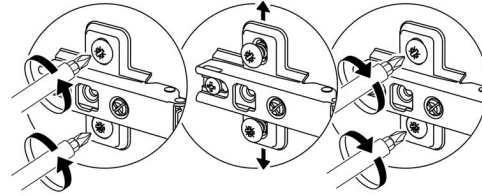
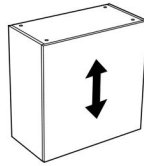
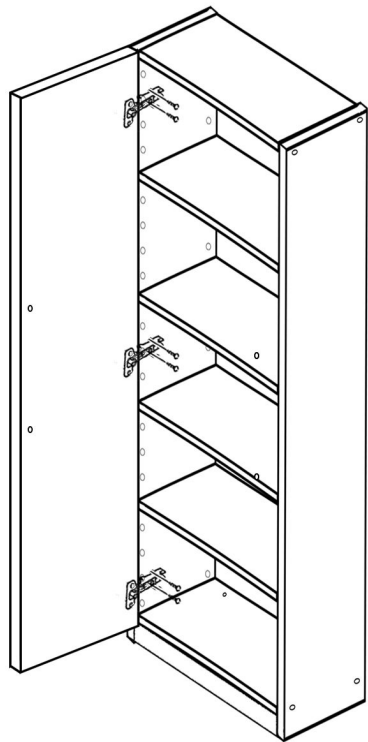
- 3 Перевернуть каркас, с обратной стороны установить ДВП, используя гвозди.



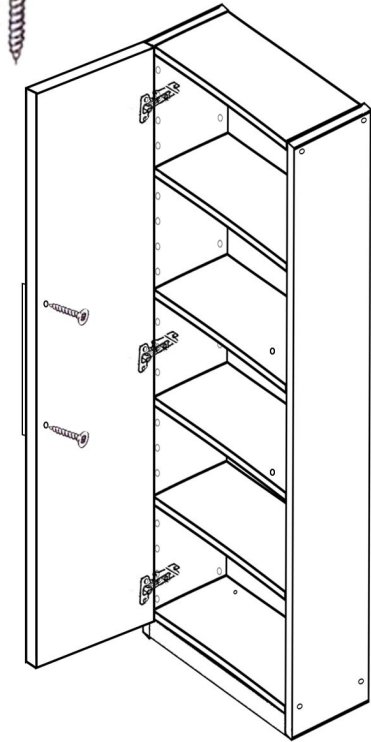
- 4 Установить петли на двери.



5 Установить двери на шкаф в отверстия для полок.



6 Установить ручки на двери на саморезы 3,5X30.



Если есть необходимость скрепить шкафы между собой, то необходимо досверлить существующие отверстия для полок, со стороны которую вы выбрали.

Для скрепления использовать стяжки мебельные межсекционные.

x4

