

Шкаф-пенал ПАК 400

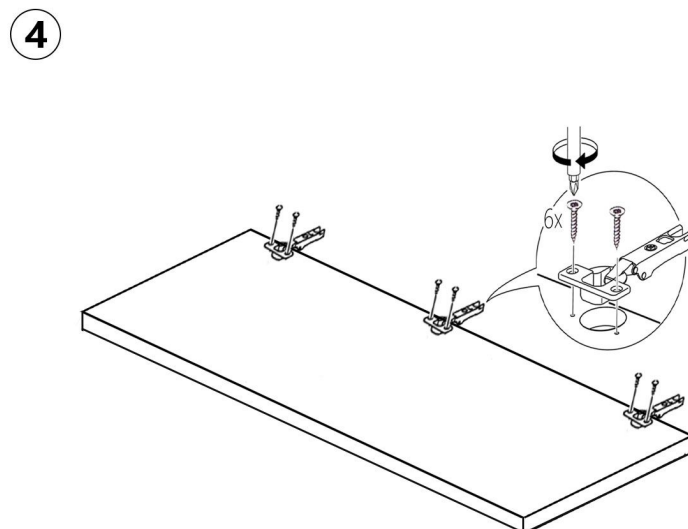
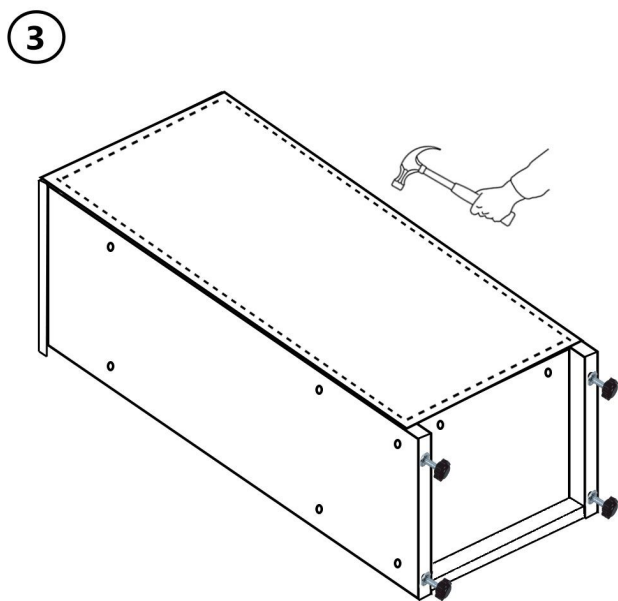
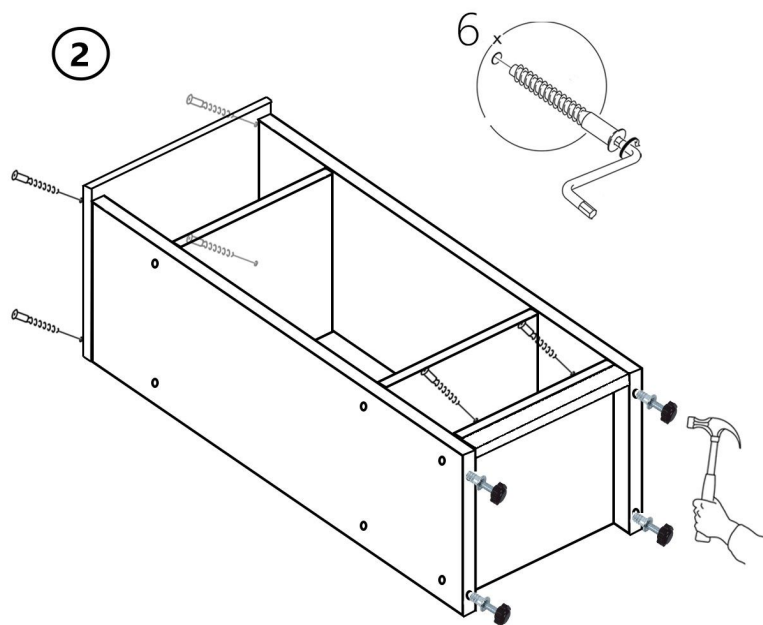
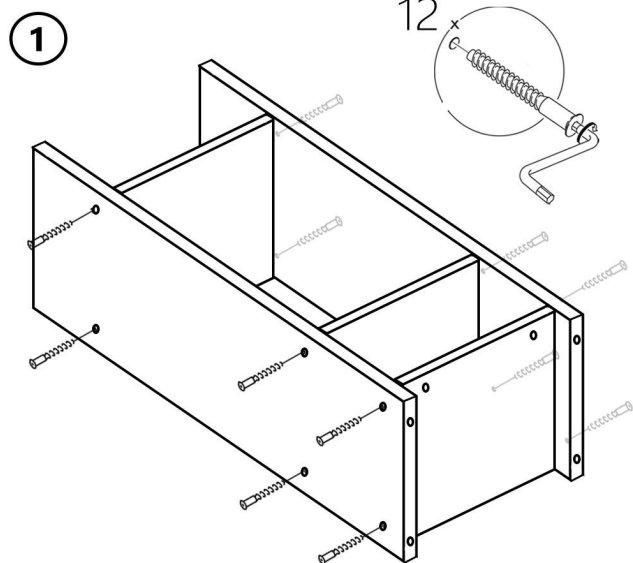


Комплектация

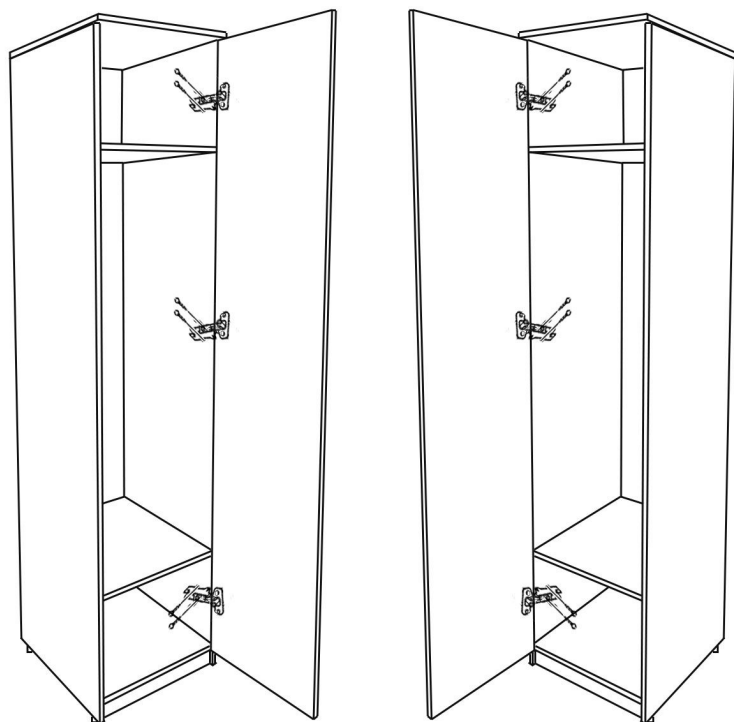
Наименование	длина	ширина	шт
Боковина шкафа	2084	512	2
Дно и Полки	368	512	3
Цоколь	368	60	1
Крышка	400	532	1
Фасады	2036	396	1
ЛХДФ	2035	395	1

Фурнитура

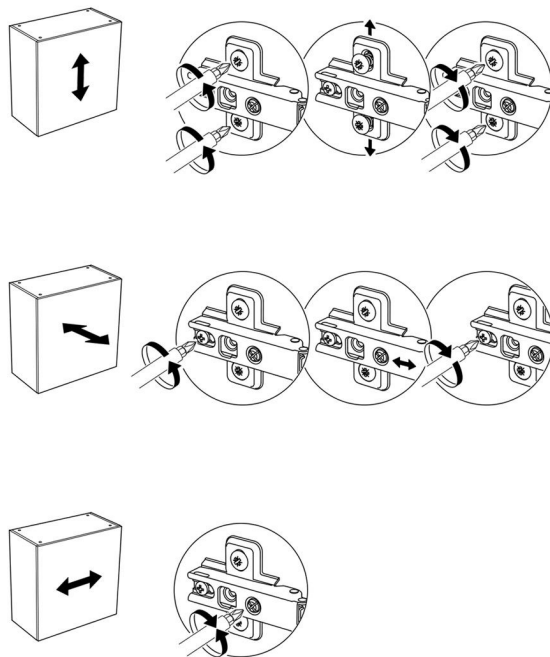
№	Наименование	Шт.
1	Евровинт	16
2	Заглушка под евровинт Белая	16
3	Ножки М6	4
4	Саморез 4x16	12
5	Гвозди	40
6	Шестигранник	1
9	Зиплок	1
10	Штанга овальная	0,5
11	Штанго держатели	2
12	Шарниры	3
13	Пуштолкатель	1



5 Установить фасад на нужную сторону



Отрегулировать фасады



6

Установить штангодержатели и штангу.

Установить пуш-толкатель.

