

Шкаф РОКС

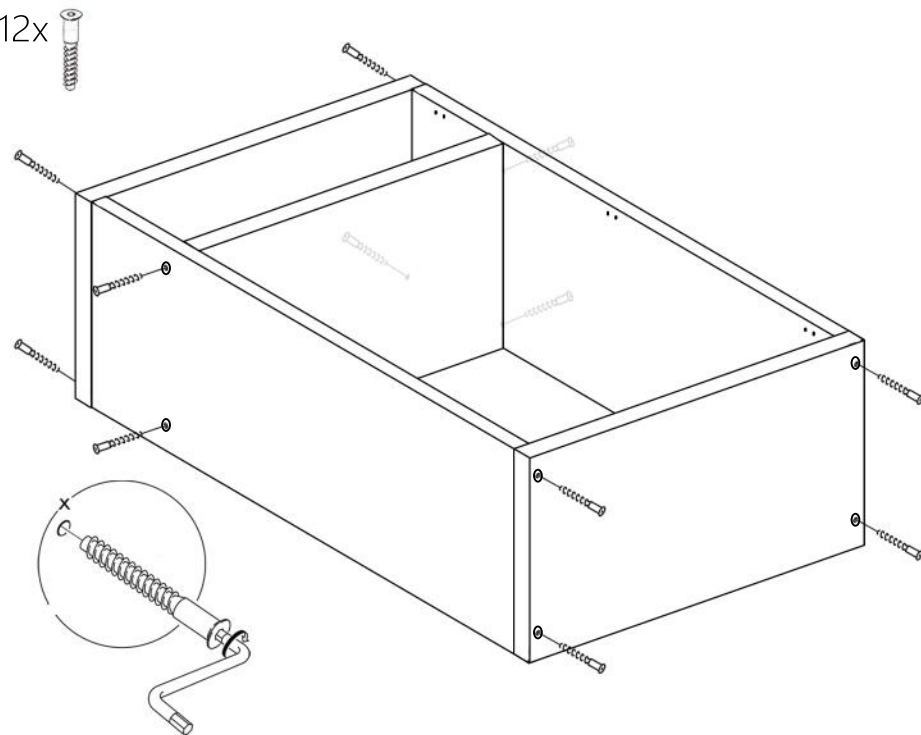
Комплектация

Наименование	длина	ширина	шт
Боковина	<u>2036</u>	450	2
Дно Верх	<u>687</u>	<u>450</u>	2
Полка	<u>655</u>	450	1

ХДФ	2068	341	2
Соединитель Белый	2036		

Фасад МДФ РОМБЫ	2068	341	2
-----------------	------	-----	---

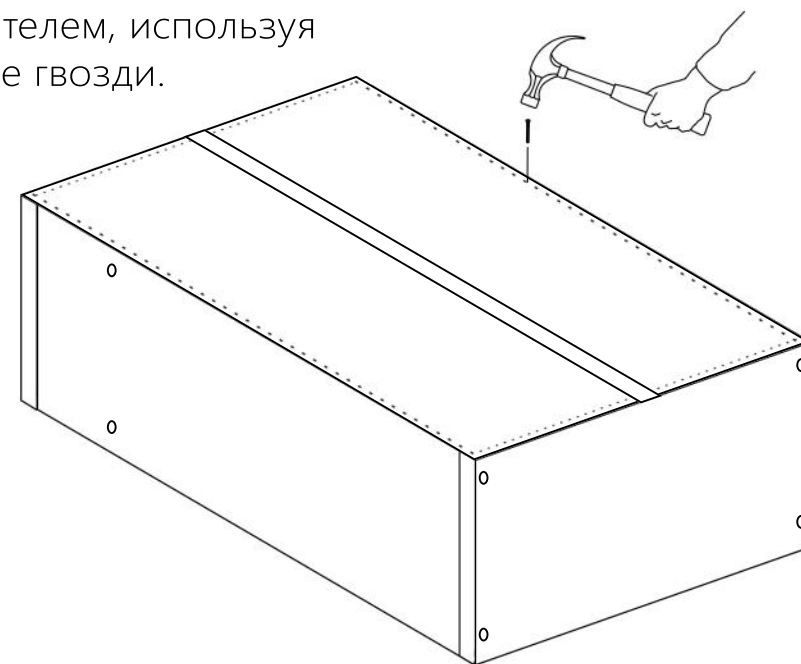
- ① Соединить боковины с верхним и нижним основанием, и полкой 12x



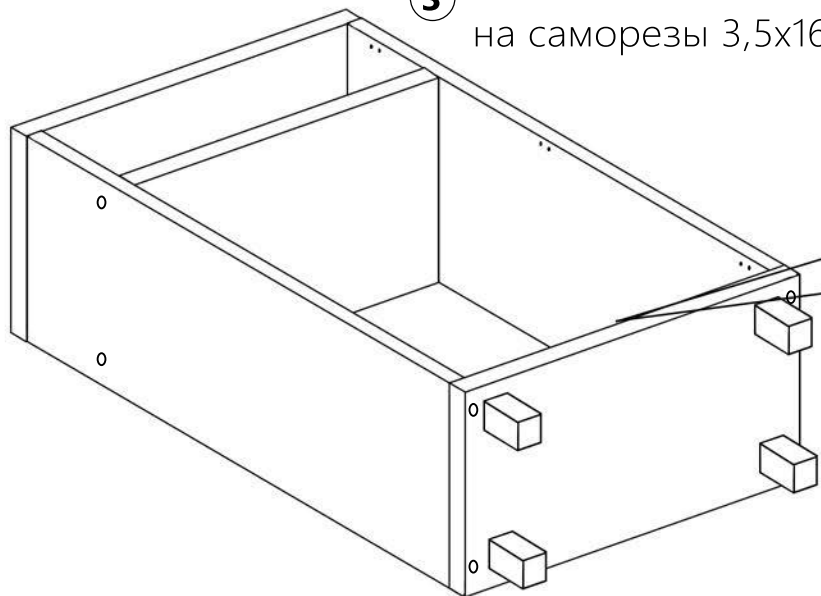
Фурнитура

№	Наименование	Шт.
1	Евровинт	12
2	Заглушка для евровинта в цвет	4
3	Ножки 100	4
4	саморезы 3,5x16см	48
5	Гвозди	40
6	Петли	6
7	Пуши	2
8	Штанга Овальная Длина 648мм	1
9	Штангодержатель овальный	2
10	Шестигранник	1

- ② С обратной стороны установить заднюю стенку из ХДФ (2шт) с соединителем, используя мебельные гвозди.



3 Установить ножки 4шт.
на саморезы 3,5x16



4 Установить на дно механизм
открывания PUSH-to-OPEN



6 Установить штангу
на саморезы 3,5x16.

7 Установить
двери на шкаф.

5 Установить петли на двери.

