

Шкаф **РУБИ** платяной со штангой

Комплектация

Наименование	длина	ширина	шт
Боковина ДУБ	<u>2000</u>	<u>480</u>	2
Дно ДУБ	<u>868</u>	480	3
цоколь ДУБ	<u>868</u>	60	1

ХДФ	1935	447	2
Соединитель Белый	1905		

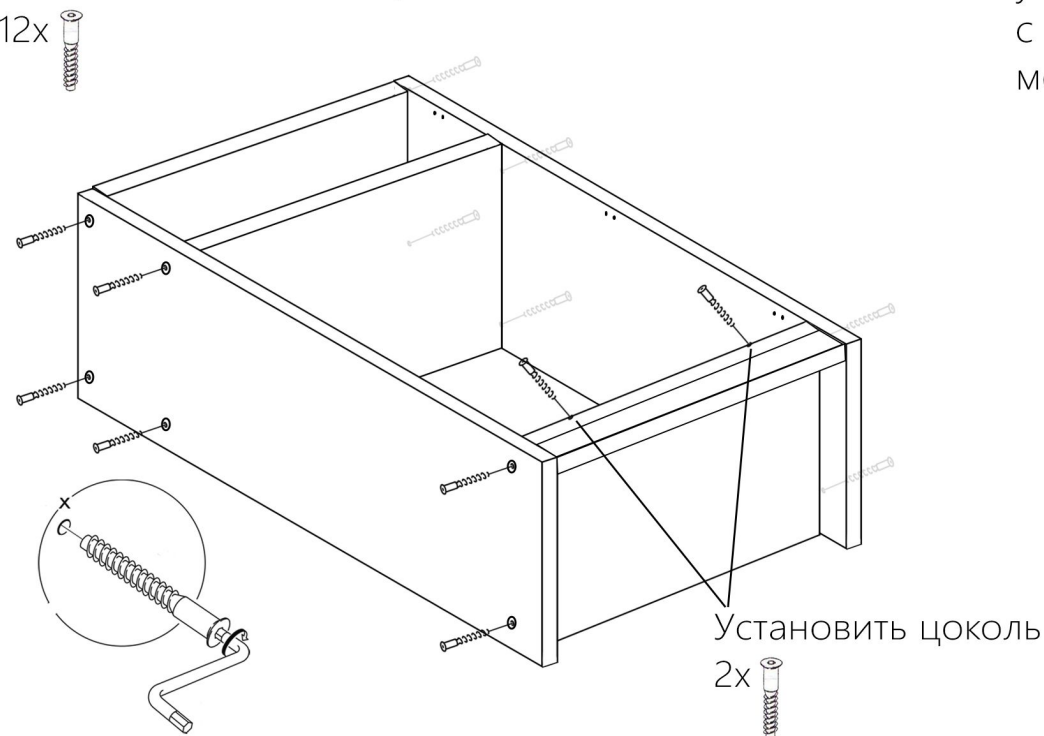
Фасад	<u>1936</u>	<u>446</u>	2
-------	-------------	------------	---

Фурнитура

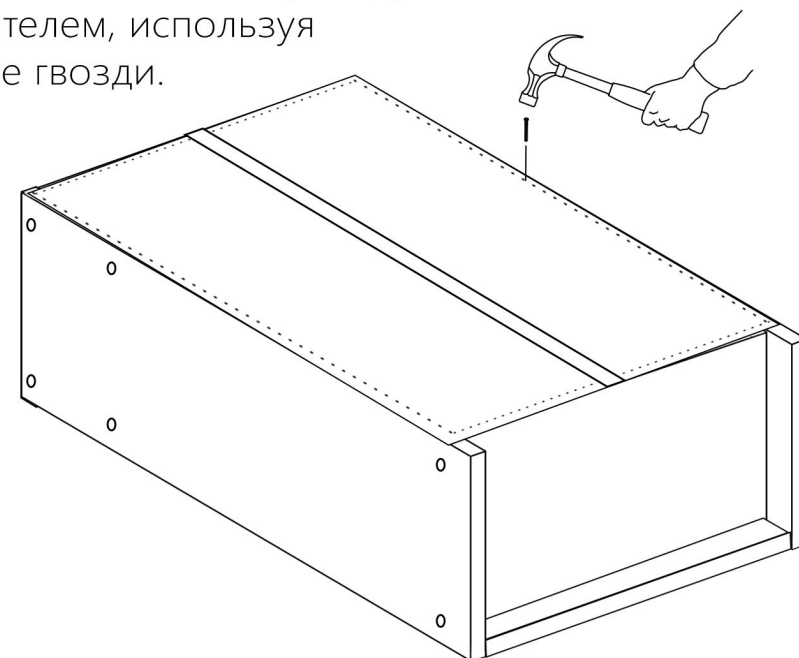
№	Наименование	Шт.
1	Евровинт	14
2	Заглушка под евровинт Белая	14
3	Подпятник	4
4	Саморез 3,5x16	40
5	Саморез 4x30	4
6	Гвозди	60
7	Шестигранник	1
8	Зиплок 10*15	1

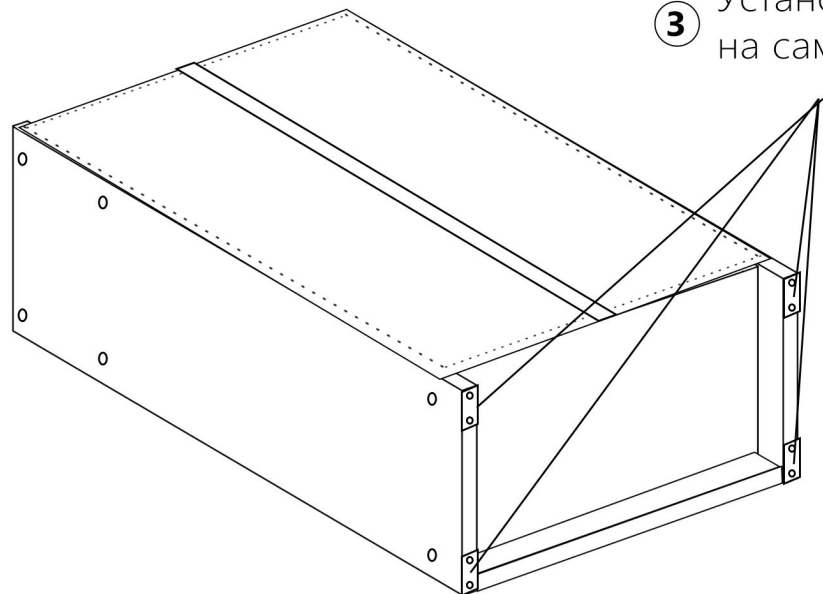
9	Соединитель	1905
10	Ручка бук	2
11	Шарниры	6
12	Штанга овальная	1
13	Штанго держатели	2

- 1** Соединить боковины с верхним и нижним основанием, и полкой 12x



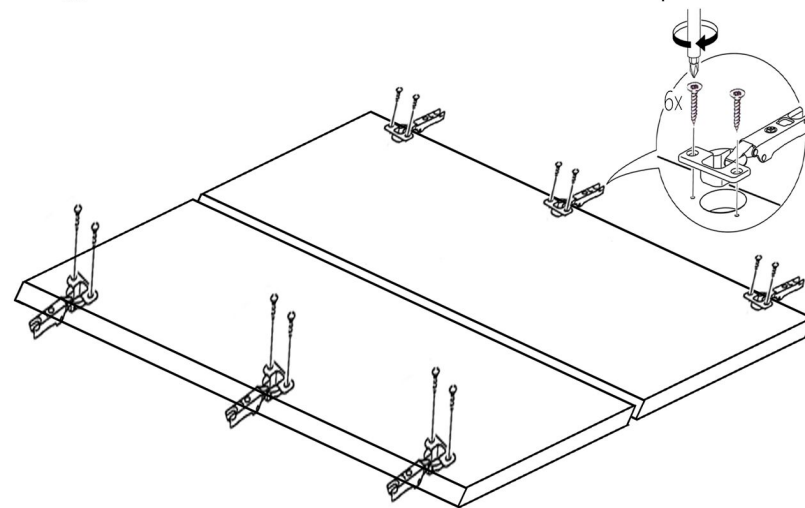
- 2** С обратной стороны установить заднюю стенку из ДВП (2шт) с соединителем, используя мебельные гвозди.



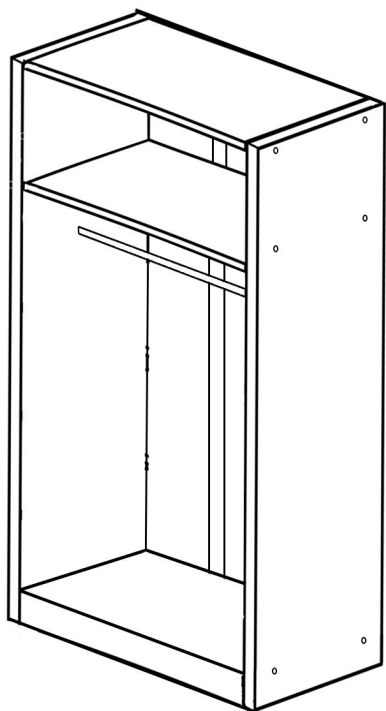


3 Установить ножки на саморезы 3,5x16

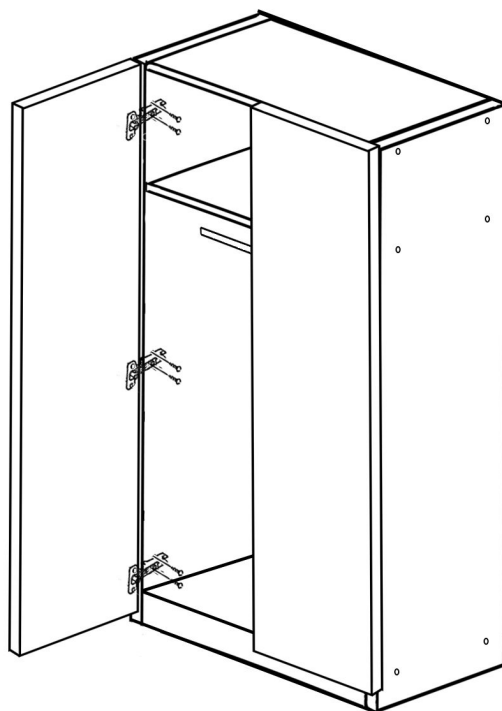
4 Установить петли на двери.



5 Установить штангу на саморезы 3,5x16.



6 Установить двери на шкаф.



Отрегулировать петли

