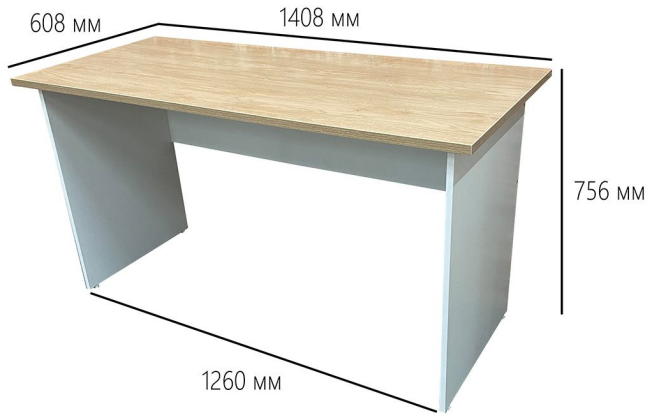
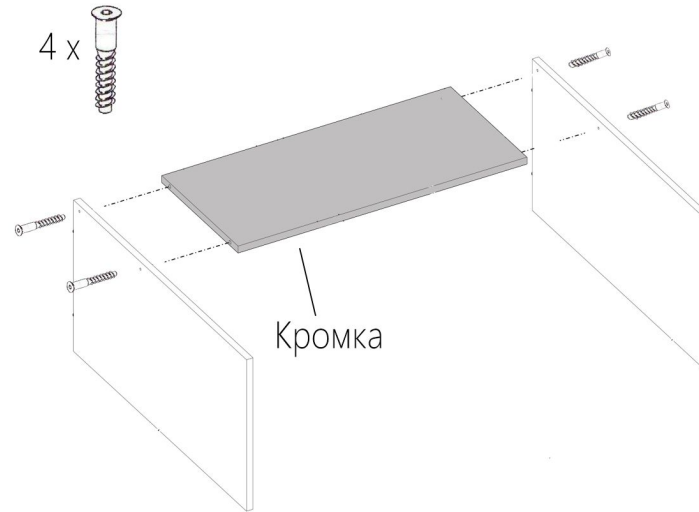


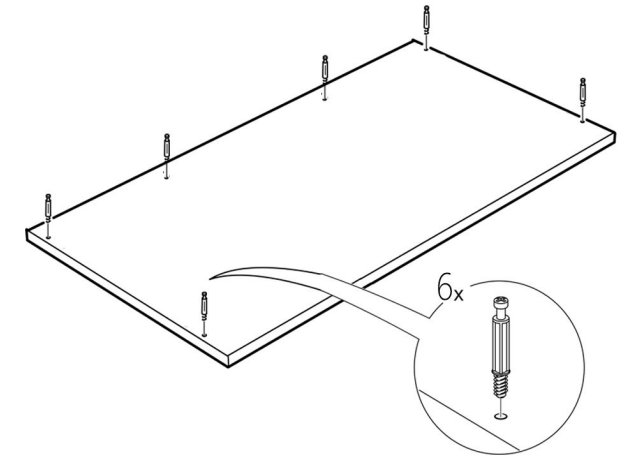
Стол 140 ИНДИГО



1 Прикрутить боковины к большому ребру, с помощью:



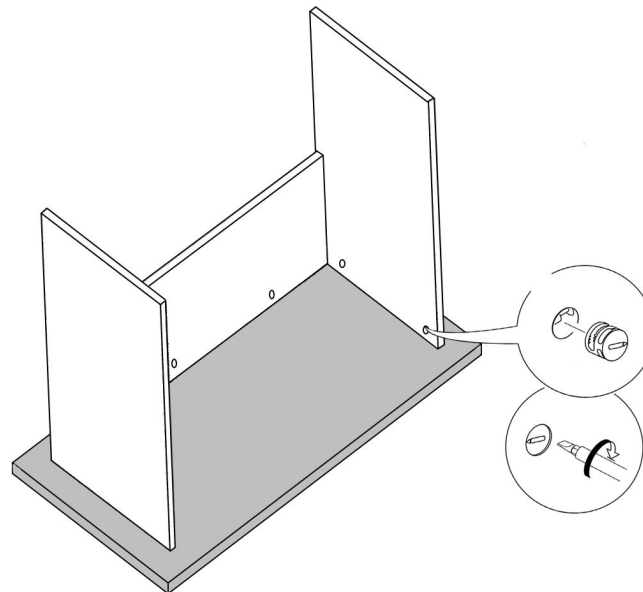
2 Установить на столешницу эксцентриковые стяжки



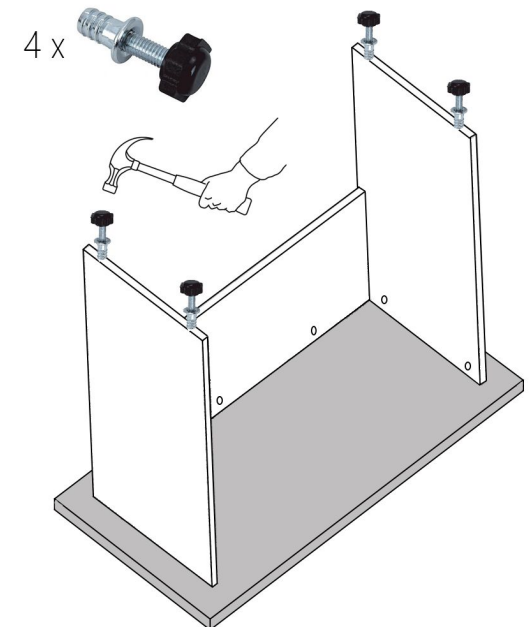
Наименование	длина	ширина	шт
Столешница 22мм Дуб	<u>1408</u>	<u>608</u>	1

Ножки	<u>724</u>	<u>512</u>	2
Ребро	<u>1280</u>	<u>352</u>	1

3 Установить основание на столешницу



4 Установить опоры регулируемые М6х20 забивные



№	Наименование	Шт.
1	Евровинт	4
2	Заглушка под евровинт Белая/Графит	4
3	Эксцентрик	6
4	Заглушка под эксцентрик Белая/Графит	6
5	Шестигранник	1
6	Зиплок 10*15	1
7	ножка М6	4