

# Стол

## 90 x 50 x 75

### Спецификация на крепеж, фурнитуру

Заказ \_\_\_\_\_

Изделие Стол 90 (Схема сборки)

Поз.	Наименование	Кол-во	Примечание
4	Уголок	4	
5	Евробит 6x50 плоская-торец	4	
6	Подпятники	4	
7	0	0	

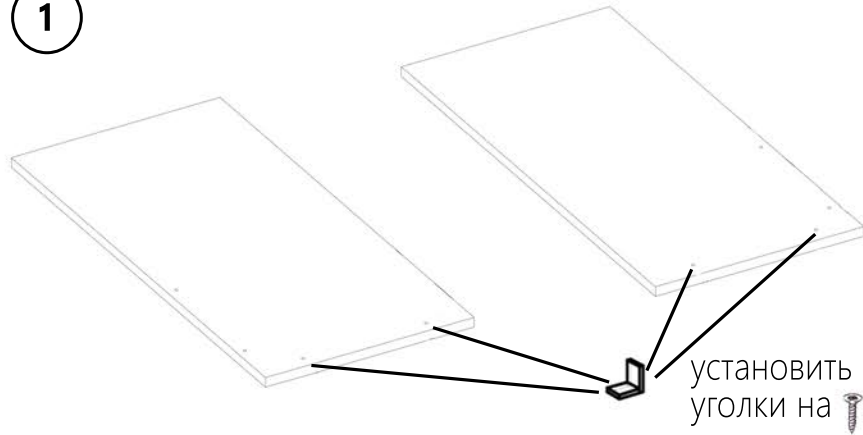
### Спецификация

Заказ \_\_\_\_\_

Изделие Стол 90 (Схема сборки)

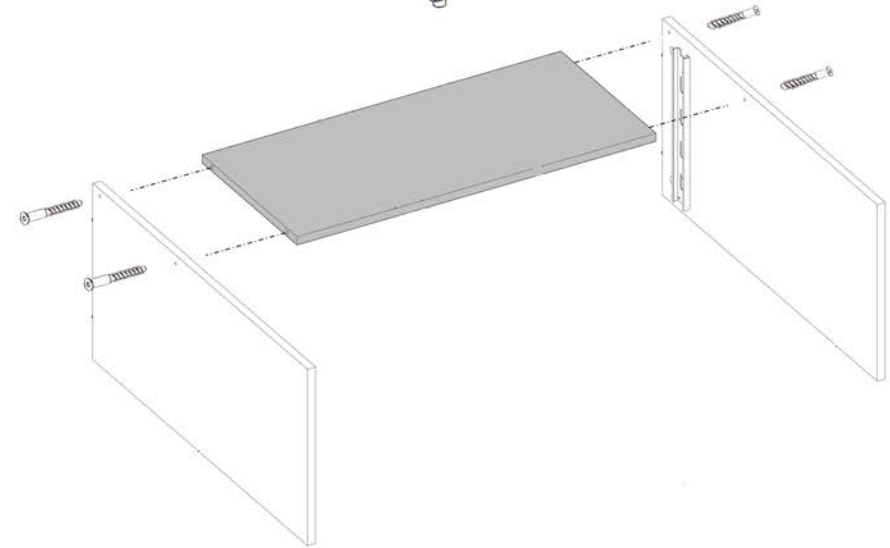
Поз.	Наименование	Кол-во	Заготовка	
			Длина[L]	Ширина[W]
1	Вертикальная1	2	734	400
2	Фронтальная1	1	300	818
3	Горизонтальная1	1	900	500

1



2

прикрутить боковины с помощью:



3

установить столешницу на уголки на

