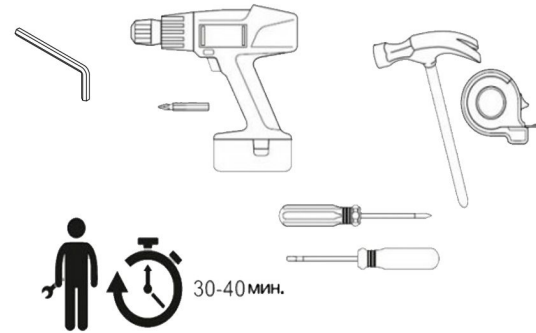


тумба подвесная 1 ящик

СКОН

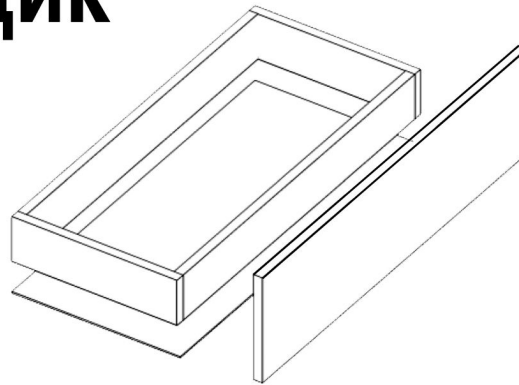
Вам понадобится:



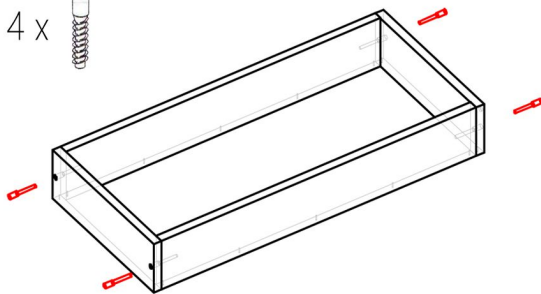
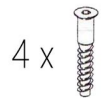
Ссылка на магазин



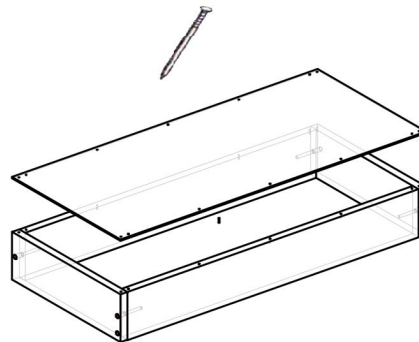
Ящик



1 Скрутить панели ящика, с помощью:



2 установить дно ящика, с помощью гвоздей:




3 установить направляющие на

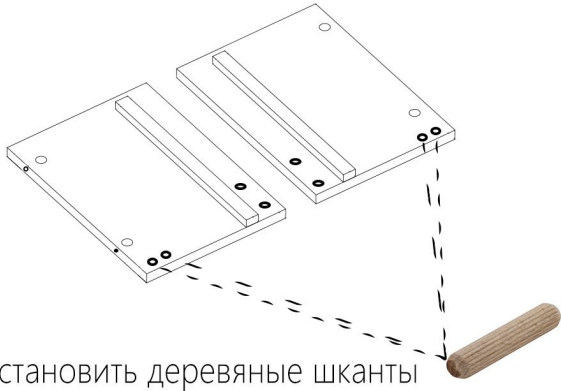


4 установить фасад 2 X



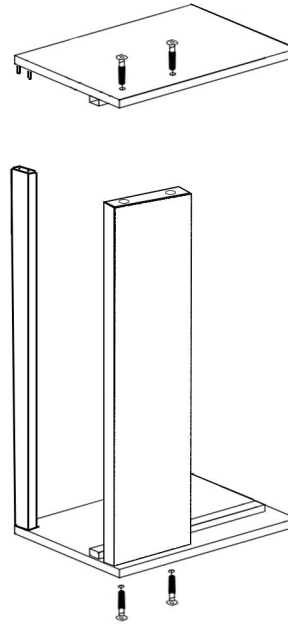
Корпус

- 1 Установить направляющие на боковины 

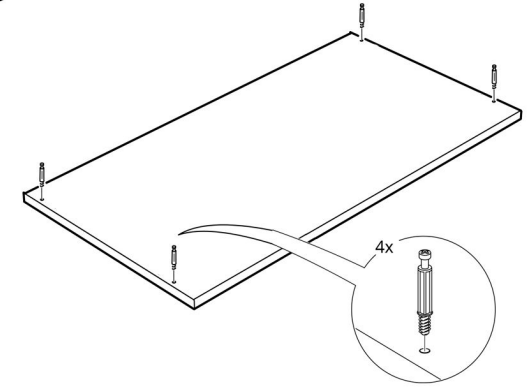


Установить деревянные шканты

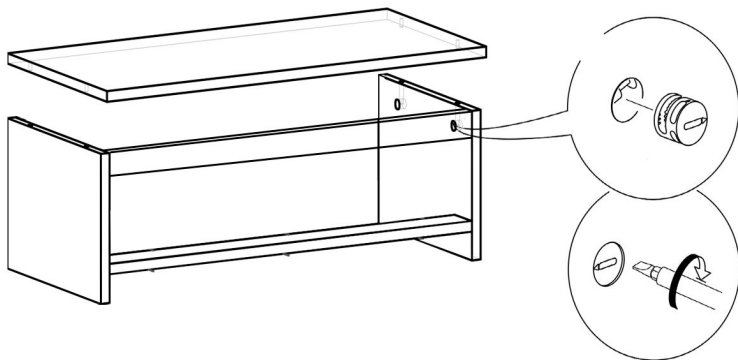
- 2 Соединить боковины с помощью планок, на:




- 3

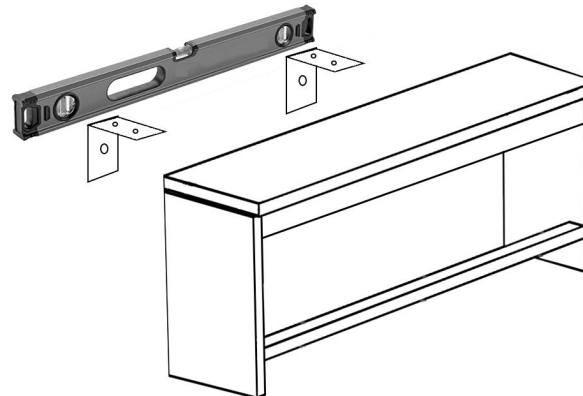


- 4 Установить крышку и зафиксировать



- 5 1) Установить крепежные уголки по уровню на стену, используя детали крепления, в соответствии от материала стены.
(В комплекте не идут)

2) Навешать полку на крепление, закрепить с помощью саморезов на 16мм. 



- 6 1) Установить ящик
2) Установить заглушки

